

**EXP 36 HR**

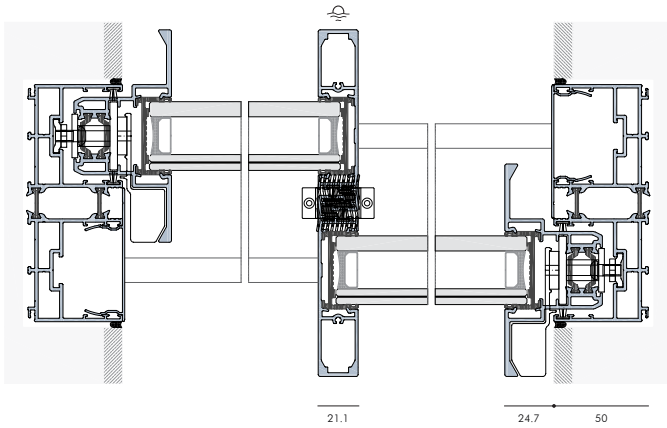
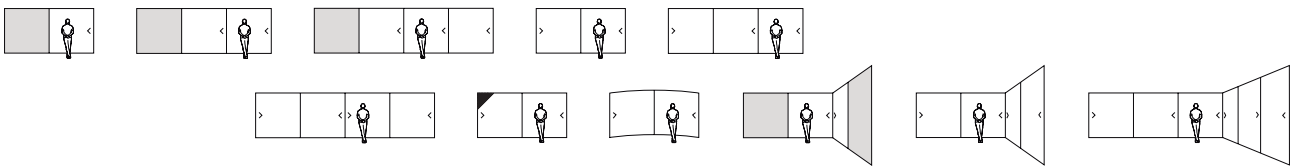
RCN Innovation  
in Aluminium  
Systems.

# EXP 36 HR

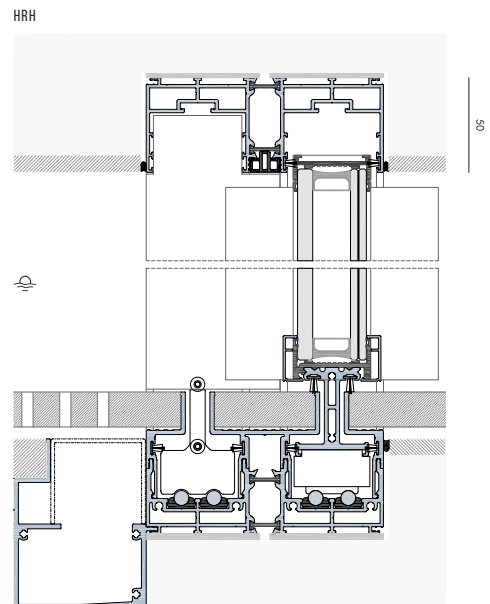
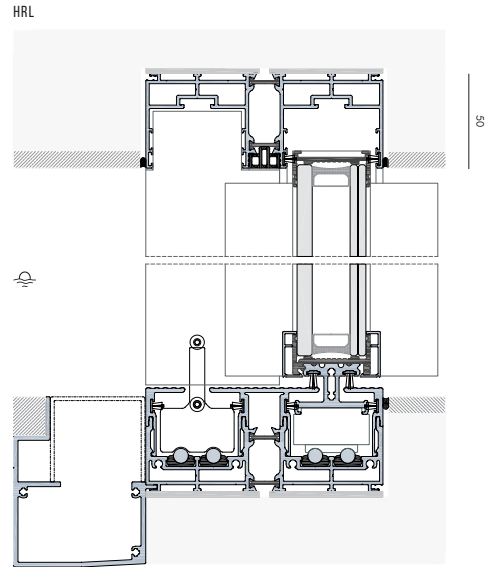
Com a variante EXP 36 HR, é adicionada ao sistema a possibilidade de realizar vãos envidraçados com piso plano, ficando a soleira embutida abaixo do pavimento. Neste caso, os espaços podem ser totalmente abertos ao exterior sem perfis visíveis no pavimento. Tal como no sistema EXP 36 C, é possível aplicar vidros de 32 ou 36 mm com pesos até 600Kg. O conceito minimalista vê-se também na reduzida expressão do perfil vertical central. Na solução Hidden Rail é também possível executar vãos de cantos livres, vãos de embutir na parede (pocket) ou aberturas motorizadas.

With the EXP 36 HR variant, the possibility of creating glazed openings with a flat floor is added to the system, with the threshold being recessed under the floor. In this case, the spaces can be completely open to the outside without visible profiles on the bottom. As with the EXP 36 C system, it is possible to apply 32 or 36 mm glass with weights up to 600Kg. The minimalist concept is also seen in the reduced expression of the central vertical profile. In the Hidden Rail solution, it is also possible to create openings with free corners, recessed openings in the wall (pocket) or motorized openings.

Avec la variante EXP 36 HR, la possibilité de créer des ouvertures vitrées avec un sol plat s'ajoute au système, le seuil étant encastré sous le sol. Dans ce cas, les espaces peuvent être complètement ouverts vers l'extérieur sans profils apparents sur le fond. Comme avec le système EXP 36 C, il est possible d'appliquer du verre de 32 ou 36 mm avec des poids allant jusqu'à 600 kg. Le concept minimaliste se retrouve également dans l'expression réduite du profil vertical central. Dans la solution Hidden Rail, il est également possible de créer des ouvertures avec des angles libres, des ouvertures encastrées dans le mur ou des ouvertures motorisées.



**JANELA DE CORRER | 2 FOLHAS MÓVEIS | 2 RAILS**  
 2 LEAVES WINDOW | 2 RAILS  
 FENÊTRE | 2 VANTAUX | 2 RAILS



Scale 1:4



ESPECIFICAÇÕES SPECIFICATIONS SPÉCIFICATIONS	EXP 36 HR
Peso Máximo / Folha Maximum Weight / Leaf Poids Maximum / Vantail	600 Kg
Altura Máxima / Folha Maximum Height / Leaf Hauteur Maximale / Vantail	5 m
Área Máxima / Folha Maximum Area / Leaf Surface Maximale / Vantail	12 m <sup>2</sup>
Espessura Máxima de Vidro Maximum Glass Thickness Épaisseur Maximale du Vitrage	32 - 36 mm
Motorização Motorization Motorisation	✓
Coefficiente Térmico Uw Thermal Coefficient Uw Coefficient Thermique Uw	1,1 W/m <sup>2</sup> K (UG = 0,7 W/m <sup>2</sup> K)
Isolamento Acústico Sound Insulation Isolation Acoustique	Até 41 dB Up to 41 dB Jusqu'à 41 dB
Permeabilidade ao Ar Air Tightness Résistance à l'air	Classe 4 Class 4
Estanquidade à Água Water Tightness Résistance à l'eau	Classe 9A Class 9A
Resistência ao Vento Wind Tightness Résistance au Vent	Classe C5 Class C5
Profundidade Aro Fixo Monorail Depth Fixed Frame 1 Rail Profondeur Dormant 1 Rail	54.4 mm
Profundidade Aro Fixo Bi-Rail Depth Fixed Frame 2 Rails Profondeur Dormant 2 Rails	125.4 mm
Profundidade Aro Fixo Tri-Rail Depth Fixed Frame 3 Rails Profondeur Dormant 3 Rails	196.4 mm
Profundidade Aro Fixo Quad-Rail Depth Fixed Frame 4 Rails Profondeur Dormant 4 Rails	267.4 mm
Vista Perfil Vertical Central Central Vertical Profile View Vue Centrale de Profil Vertical	21 mm
Vista Lateral Side View Vue Latérale	24.8 mm
Soleira Oculta Hidden Rail Seuil Caché	✓
Vão de Embutir Pocket Galandage	✓
Canto Corner Coin	✓
Vão Inclinado Sloped Window Châssis Inclinée	
Vãos de Correr Curvos Curved Sliding Elements Éléments Coulisants Courbes	✓
Guilhotina Vertical Slider Guilhotine	✓
Rede Mosquiteira Fly Screen Moustiquaire	✓
Portadas de Correr Sliding Shutters Valets Coulisants	
Fecho Multiponto Multi-Point Lock Fermeture Multi-Point	✓
Microventilação Micro-ventilation Micro-ventilation	✓



## SEGURANÇA SECURITY SECURITÉ

Os sistemas RCN incorporam soluções exclusivas de fecho que garantem a segurança de cada vão envidraçado. Os fechos multi-ponto de concepção exclusiva aplicados nos diversos sistemas oferecem a proteção adequada a cada solução. Além do fecho lateral integrado no puxador, estão disponíveis diversas soluções específicas para incorporação em folhas adjacentes ou alternadas. Seja com fecho por gravidade ou por acionamento magnético, estão asseguradas a facilidade de operação e a estética minimalista transversal aos produtos EXPansion. A individualidade do produto é também demonstrada com a discreta personalização dos diversos componentes. Estão também disponíveis opções de perfis para projetos que requeiram especificamente vãos de correr com fechadura de cilindro. Além da operação manual, estão também disponíveis soluções para movimentação motorizada, normalmente aplicadas nos caixilhos onde os pesos ultrapassem a capacidade do operador, ou garantindo a segurança pela movimentação de grandes cargas. Estas e outras soluções asseguram ao utilizador o conforto e o descanso que pretendem para os seus espaços.

RCN systems incorporate exclusive closing solutions that guarantee the safety of each glazed element. The uniquely designed multi-point locks applied to the several systems offer adequate protection for each solution. In addition to the side lock integrated into the handle profile, several specific solutions are available for incorporation into adjacent or alternating vents. Whether with gravity closing or magnetic activation, the ease of operation and the minimalist aesthetics transversal to EXPansion products are guaranteed. An individuality of the product is also demonstrated with the discreet customization of the various components. Profile options are also available for projects that specifically require cylinder lock for sliding openings. In addition to manual operation, solutions are also available for motorized handling, normally applied to frames where the weights exceed the operator's capacity, or ensuring safety by handling large loads. These and other solutions ensure the user the comfort and rest they search for their spaces.

Les systèmes RCN intègrent des solutions de fermeture exclusives qui garantissent la sécurité de chaque élément vitré. Les serrures multipoints de conception unique appliquées aux différents systèmes offrent une protection adéquate pour chaque solution. En plus du verrou latéral intégré au profil de la poignée, plusieurs solutions spécifiques sont disponibles pour une intégration dans des vantaux adjacents ou alternés. Qu'il s'agisse d'une fermeture par gravité ou d'une activation magnétique, la facilité d'utilisation et l'esthétique minimaliste transversales aux produits EXPansion sont garanties. Une individualité du produit est également démontrée avec la personnalisation discrète des différents composants. Des options de profil sont également disponibles pour les projets nécessitant spécifiquement une serrure à cylindre pour les ouvertures coulissantes. En plus du fonctionnement manuel, des solutions sont également disponibles pour un fonctionnement motorisé, normalement appliquée aux châssis où les poids dépassent la capacité de l'opérateur, ou assurant la sécurité en manipulant des charges importantes. Ces solutions et d'autres garantissent à l'utilisateur le confort et le repos qu'il recherche pour ses espaces.