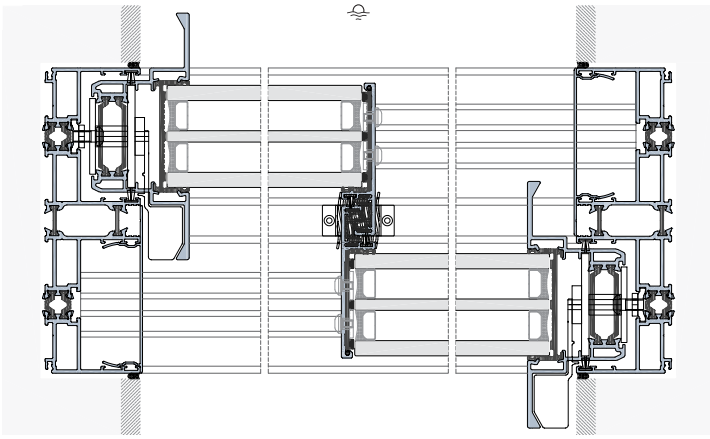
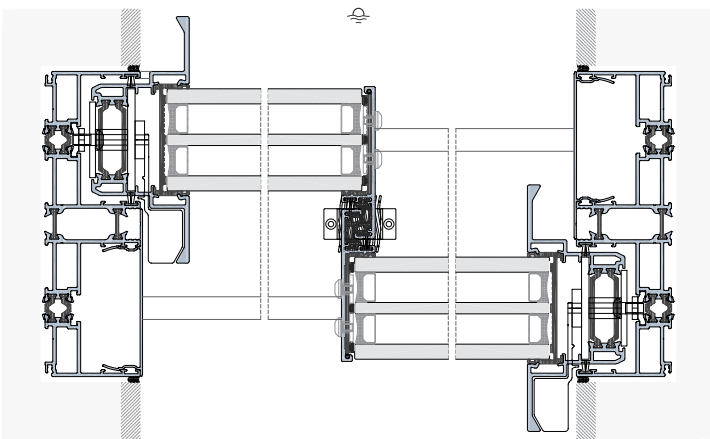
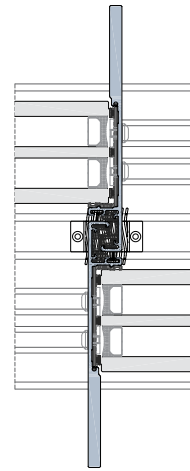


EXP 54 I-VIEW

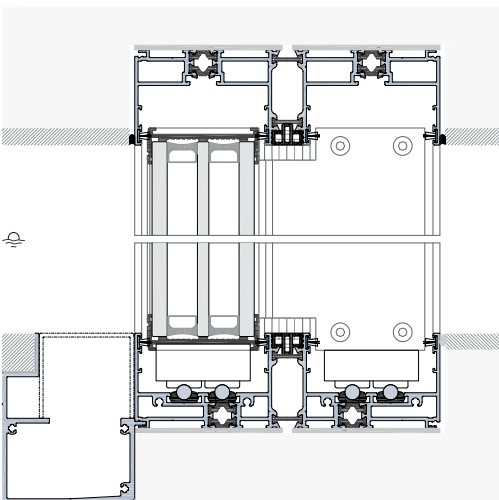
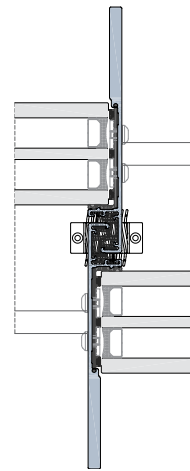
RCN innovation
in Aluminium
Systems.



EXP
54C
I-VIEW

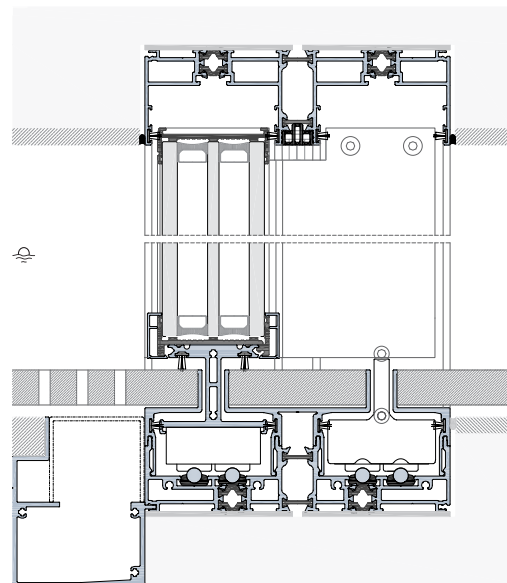


EXP
54HR
I-VIEW



50.3

JANELA DE CORRER | 2 FOLHAS MÓVEIS | 2 RAILS
2 LEAVES WINDOWS | 2 RAILS
FENÊTRE | 2 VANTAUX | 2 RAILS

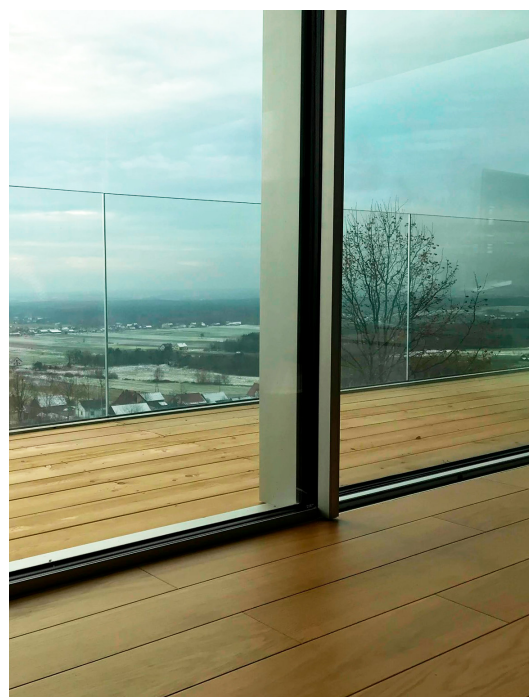


50.3

ESPECIFICAÇÕES
SPECIFICATIONS
SPÉCIFICATIONS

**EXP
54
I-VIEW**

Peso Máximo / Folha Maximum Weight / Leaf Poids Maximum / Vantail	1000 Kg
Altura Máxima / Folha Maximum Height / Leaf Hauteur Maximale / Vantail	6 m
Área Máxima / Folha Maximum Area / Leaf Surface Maximale / Vantail	18 m ²
Espessura Máxima de Vidro Maximum Glass Thickness Épaisseur Maximale du Vitrage	Até 54 mm Up to 54 mm Jusqu'à
Motorização Motorization Motorisation	✓
Coefficiente Térmico Uw Thermal Coefficient Uw Coefficient Thermique Uw	0,7 W/m ² K (UG = 0,5 W/m ² K)
Isolamento Acústico Sound Insolation Isolation Acoustique	Até 44 dB Up to 44 dB Jusqu'à 44 dB
Permeabilidade ao Ar Air Tightness Résistance à l'air	Classe 4 Class 4
Estanquidade à Água Water Tightness Résistance à l'eau	Classe 7A Class 7A
Resistência ao Vento Wind Tightness Résistance au Vent	Classe C5 Class C5
Profundidade Aro Fixo Monorail Depth Fixed Frame 1 Rail Profondeur Dormant 1 Rail	72.4 mm
Profundidade Aro Fixo Bi-Rail Depth Fixed Frame 2 Rails Profondeur Dormant 2 Rails	161.4 mm
Profundidade Aro Fixo Tri-Rail Depth Fixed Frame 3 Rails Profondeur Dormant 3 Rails	250.4 mm
Profundidade Aro Fixo Quad-Rail Depth Fixed Frame 4 Rails Profondeur Dormant 4 Rails	339.4 mm
Vista Perfil Vertical Central Central Vertical Profile View Vue Centrale de Profil Vertical	6 mm
Vista Lateral Side View Vue Latérale	24.8 mm
Soleira Oculta Hidden Rail Seuil Caché	✓
Vão de Embutir Pocket Galandage	✓
Canto Corner Coin	✓
Vão Inclinado Sloped Window Châssis Inclinée	✓
Vãos de Correr Curvos Curved Sliding Elements Éléments Coulisants Courbes	✓
Guilhotina Vertical Slider Guilhotine	✓
Rede Mosquiteira Fly Screen Moustiquaire	✓
Portadas de Correr Sliding Shutters Volets Coulisants	
Fecho Multiponto Multi-Point Lock Fermeture Multi-Point	✓
Microventilação Micro-ventilation Micro-ventilation	✓



SEGURANÇA SECURITY SECURITÉ

Os sistemas RCN incorporam soluções exclusivas de fecho que garantem a segurança de cada vão envidraçado. Os fechos multi-ponto de conceção exclusiva aplicados nos diversos sistemas oferecem a proteção adequada a cada solução. Além do fecho lateral integrado no puxador, estão disponíveis diversas soluções específicas para incorporação em folhas adjacentes ou alternadas. Seja com fecho por gravidade ou por acionamento magnético, estão asseguradas a facilidade de operação e a estética minimalista transversal aos produtos EXPansion. A individualidade do produto é também demonstrada com a discreta personalização dos diversos componentes. Estão também disponíveis opções de perfis para projetos que requeiram especificamente vãos de correr com fechadura de cilindro. Além da operação manual, estão também disponíveis soluções para movimentação motorizada, normalmente aplicadas nos caixilhos onde os pesos ultrapassem a capacidade do operador, ou garantindo a segurança pela movimentação de grandes cargas. Estas e outras soluções asseguram ao utilizador o conforto e o descanso que pretendem para os seus espaços.

RCN systems incorporate exclusive closing solutions that guarantee the safety of each glazed element. The uniquely designed multi-point locks applied to the several systems offer adequate protection for each solution. In addition to the side lock integrated into the handle profile, several specific solutions are available for incorporation into adjacent or alternating vents. Whether with gravity closing or magnetic activation, the ease of operation and the minimalist aesthetics transversal to EXPansion products are guaranteed. An individuality of the product is also demonstrated with the discreet customization of the various components.

Profile options are also available for projects that specifically require cylinder lock for sliding openings.

In addition to manual operation, solutions are also available for motorized handling, normally applied to frames where the weights exceed the operator's capacity, or ensuring safety by handling large loads.

These and other solutions ensure the user the comfort and rest they search for their spaces.

Les systèmes RCN intègrent des solutions de fermeture exclusives qui garantissent la sécurité de chaque élément vitré. Les serrures multipoints de conception unique appliquées aux différents systèmes offrent une protection adéquate pour chaque solution. En plus du verrou latéral intégré au profil de la poignée, plusieurs solutions spécifiques sont disponibles pour une intégration dans des vantaux adjacents ou alternés. Qu'il s'agisse d'une fermeture par gravité ou d'une activation magnétique, la facilité d'utilisation et l'esthétique minimaliste transversales aux produits EXPansion sont garanties. Une individualité du produit est également démontrée avec la personnalisation discrète des différents composants.

Des options de profil sont également disponibles pour les projets nécessitant spécifiquement une serrure à cylindre pour les ouvertures coulissantes.

En plus du fonctionnement manuel, des solutions sont également disponibles pour un fonctionnement motorisé, normalement appliquée aux châssis où les poids dépassent la capacité de l'opérateur, ou assurant la sécurité en manipulant des charges importantes.

Ces solutions et d'autres garantissent à l'utilisateur le confort et le repos qu'il recherche pour ses espaces.