



EXP G

RCN Innovation
in Aluminium
Systems.

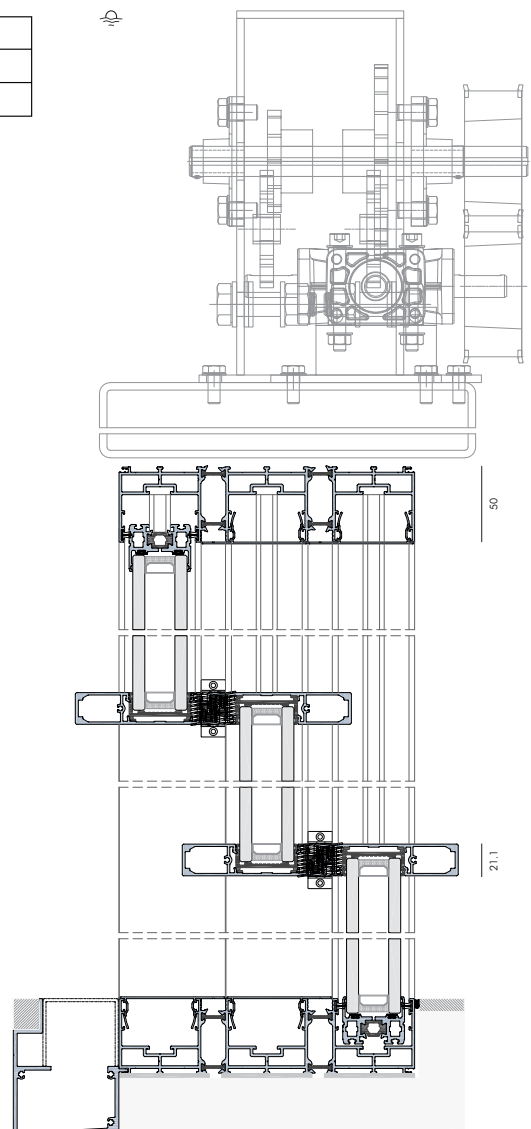
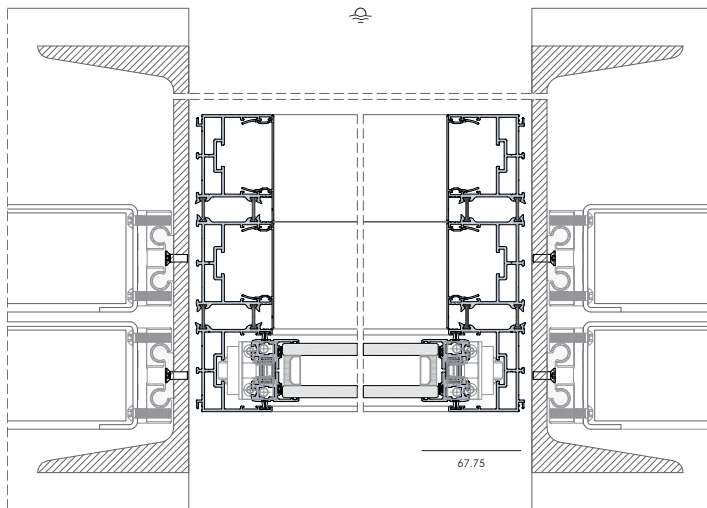
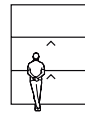
EXP G

O conceito EXPansion permite a realização de vãos envidraçados de correr com abertura vertical em guilhotina. A diferença e audácia desta solução contraria o conceito natural de gravidade, proporcionando uma visão mais realista e ampliada do exterior do edifício. A movimentação de janelas de correr na vertical permite uma transição de espaços sem obstáculos e sem esforço, manualmente ou de forma motorizada, em envidraçados até 600Kg e áreas até 12m².

The EXPansion concept allows the creation of sliding openings with a vertical guillotine opening. The difference and audacity of this solution contradicts the natural concept of gravity, providing a more realistic and expanded view of the building's exterior. The vertical movement of sliding windows allows a transition of spaces without obstacles and without effort, manually or motorized, in glazing up to 600Kg and areas up to 12m².

Le concept EXPansion permet de créer des châssis coulissants verticaux avec une ouverture à guillotine. La différence et l'audace de cette solution contredisent le concept naturel de gravité, offrant une vision plus réaliste et élargie de l'extérieur du bâtiment. Le mouvement vertical des fenêtres coulissantes permet une transition des espaces sans obstacles et sans effort, manuellement ou motorisé, dans des vitrages jusqu'à 600Kg et des surfaces jusqu'à 12m².

	Contrapeso Counterweight Contrepoids	Ataque Direto Direct Attack Attaque Directe
Peso Máximo / Folha Maximum Weight / Leaf Poids Maximum / Vantail	600 Kg	120 Kg
Altura Máxima / Folha Maximum Height / Leaf Hauteur Maximale / Vantail	3 m	1.5 m
Área Máxima / Folha Maximum Area / Leaf Surface Maximale / Vantail	12 m ²	4 m ²



GUILHOTINA | 3 FOLHAS | 3 RAILS
VERTICAL SLIDER | 3 LEAVES WINDOW | 3 RAILS
FENÊTRE | 3 VANTAUX | 3 RAILS



Scale 1:5

