



Alumil

Alumil  SMARTIA
S67 URBAN



Când performanța remarcabilă a aluminiului întâlnește estetica Art Deco

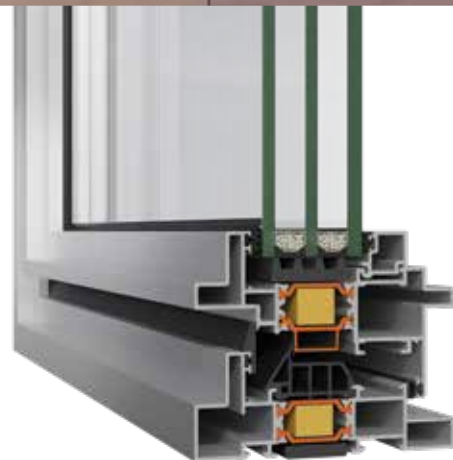
SMARTIA S67 URBAN este un nou sistem batant care îmbogățește gama ALUMIL cu o opțiune care îmbină cu succes prezentul cu trecutul și clasicul cu modernul.

Estetica sa unică poate urmări cu ușurință tendința modernă a arhitecturii în stil industrial, însoțită de performanțele de top ale unui sistem batant cu barieră termică.

Estetica și caracteristicile sale tehnice fac din S67 URBAN o opțiune ideală pentru proiectele în care se dorește un design industrial, indiferent dacă sunt proiecte noi sau proiecte de renovare a clădirilor în care se înlocuiesc sistemele existente din oțel.

SMARTIA S67 URBAN

REZUMATUL CARACTERISTICILOR	04
ESTETICĂ UNICĂ	06
TEHNOLOGIA IZOLĂRII ȘI A ETANȘEIȚĂȚII	10
SECȚIUNI	12
INSTRUCȚIUNI PENTRU INSTALARE	20
APLICAȚII	26
TABEL DE PERFORMANȚE	27



SMARTIA S67 URBAN este un nou sistem batant care combină aspectul industrial cu performanțele superioare în ceea ce privește etanșeitatea la aer, la apă și izolarea termică.

- / Aspect de oțel.
- / Adâncimea de bază a sistemului 105 mm.
- / Disponibil în două versiuni: Standard și HI.
- / Izolare termică ridicată ($U_i \geq 1,9$).
- / 3 niveluri de etanșare la apă cu ajutorul garniturilor EPDM.
- / Posibilitatea utilizării geamului triplu (până la 44 mm).
- / Balamale ascunse sau standard.
- / Ferestrele pot fi realizate cu o combinație de profile T sau sprosuri aparente, care imită pe deplin aspectul de oțel.

Caracteristici tehnice

Înălțimea minim vizibilă de aluminiu	85mm
Înălțime toc	40mm
Adâncime toc	105mm
Înălțime cercevea	65mm
Adâncime cercevea	105mm
Greutate / canat	până la 180kg
Grosimea geamului	până la 44 mm
Tipul de izolare termică	Poliamidă din fibră de sticlă de 30 mm, NRG Bar, spumă izolatoare PE

Estetică unică



Aspect din oțel

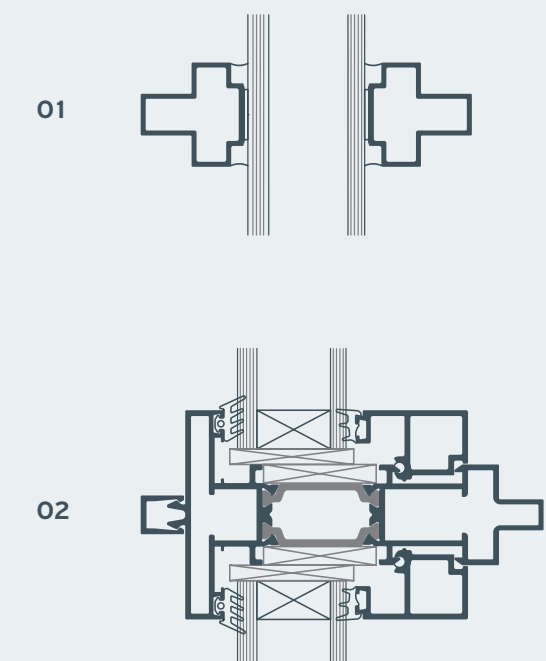
Proeminențele suprafețelor conferă sistemului SMARTIA S67 URBAN un aspect autentic de oțel, în conformitate cu tendințele arhitecturii moderne.

Mai mult, aceste proeminențe sunt prezente nu numai pe suprafața exterioară, ci și pe cea interioară (nu este uzual sistemelor concurente), accentuând aspectul industrial al designului interior.



Model tip grilă

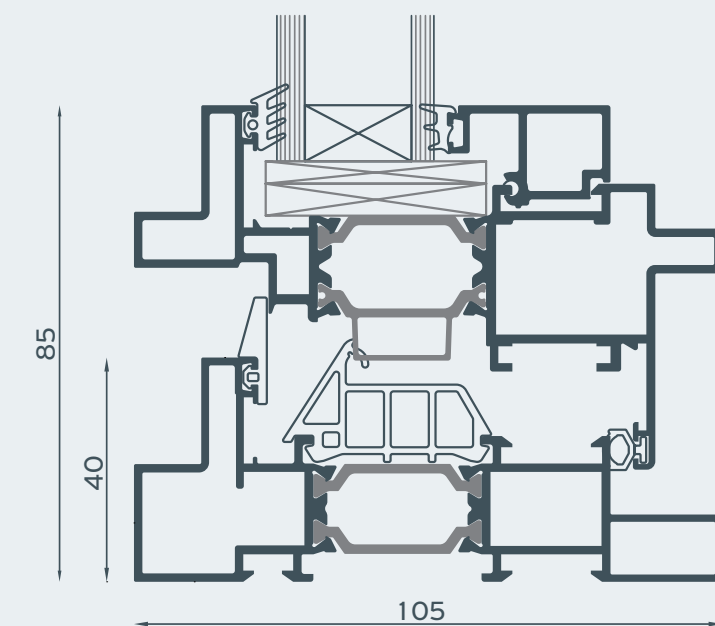
Se poate obține un aspect în stil georgian, folosind atât profiluri T (54mm), cât și sprosuri (27mm) în toate combinațiile posibile. Pot fi instalate folosind silicon și bandă adezivă.





Design minimalist

Utilizarea profilelor de toc cu o înaltă de doar 40mm, permite obținerea unei suprafețe vizibile de aluminiu al ansamblului toc-cercevea de doar 85 mm, punându-se în evidență aspectul minimalist al sistemului, esența designului industrial.



Feroneria sistemului

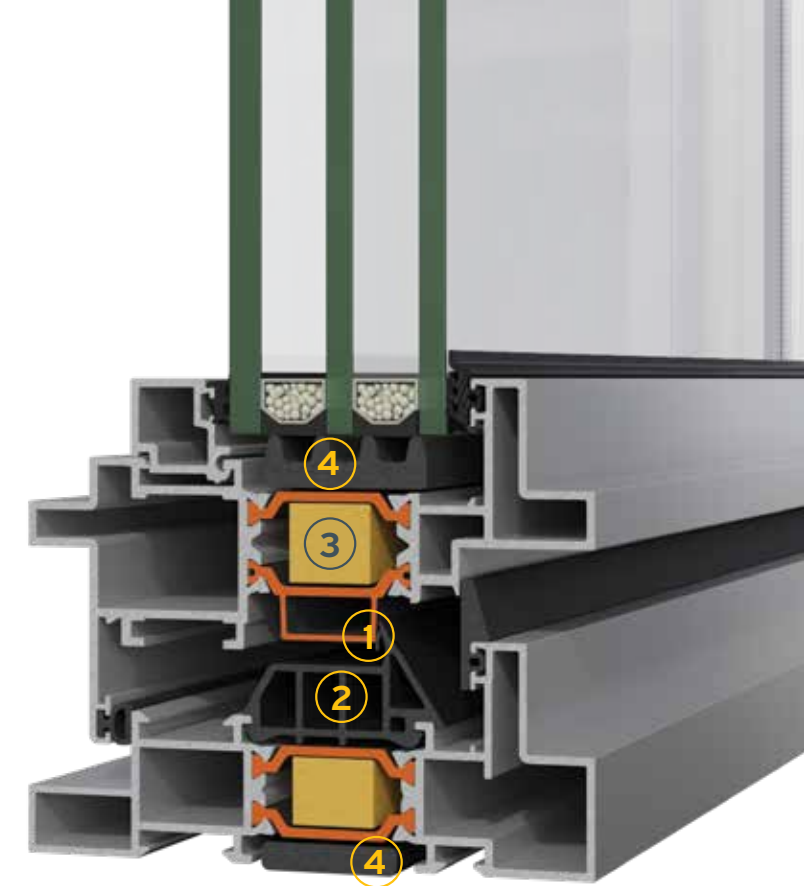
SMARTIA S67 URBAN utilizează mecanisme pentru Camera Europeană echipate fie cu balamale ascunse, generând o soluție estetică superioară, fie cu balamale standard, reprezentând soluția accesibilă din punct de vedere al costurilor.



Tehnologia de izolare și etanșare



Nr	Material	Versiunea
1	poliamidă ranforsată cu fibră de sticlă cu lățime de 30 mm	Standard & Hi
2	Garnitură centrală multicamerală EPDM care contribuie la performanțele ridicate ale sistemului	Standard & Hi
3	NRG Bar, un profil de izolare cu performanțe premium, care îmbunătățește valorile Uf cu până la 20%	Hi
4	Profil din spumă izolatoare, instalat perimetral sub geam și sub toc, îmbunătățind considerabil eficiența termică.	Hi



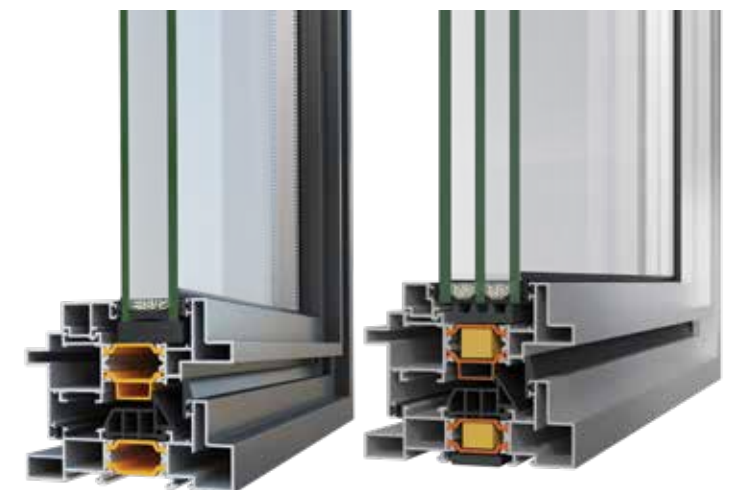
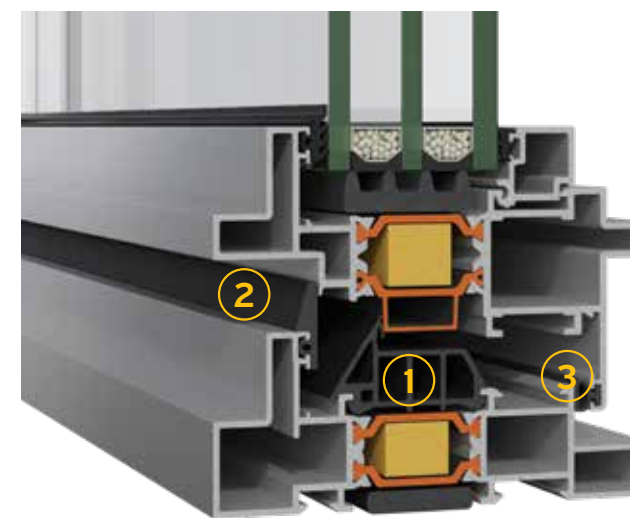
3 niveluri de etanșare

Folosind garnituri EPDM, S67 URBAN oferă o etanșare pe trei niveluri, astfel sistemul oferă o protecție totală, indiferent de condițiile meteo nefavorabile.

- 1 Garnitura centrală extrudată EPDM, ce asigură performanțe ridicate de etanșare.
- 2 Garnitură EPDM pentru profilele de toc.
- 3 Garnitură EPDM pentru profilele de cercevea.

Vitrare

Având o gamă largă de baghete, S67 URBAN permite incorporarea geamurilor termoizolante duble sau triple, obținându-se o eficiență termică ridicată.



Versiunile S67 Urban

Folosind accesoriizare diferită, SMARTIA S67 URBAN oferă două niveluri diferite de izolare termică: Standard și HI.

STANDARD



- / Garnitură central multicamerală EPDM
- / Garnitură unicamerală perimetrală sticlei

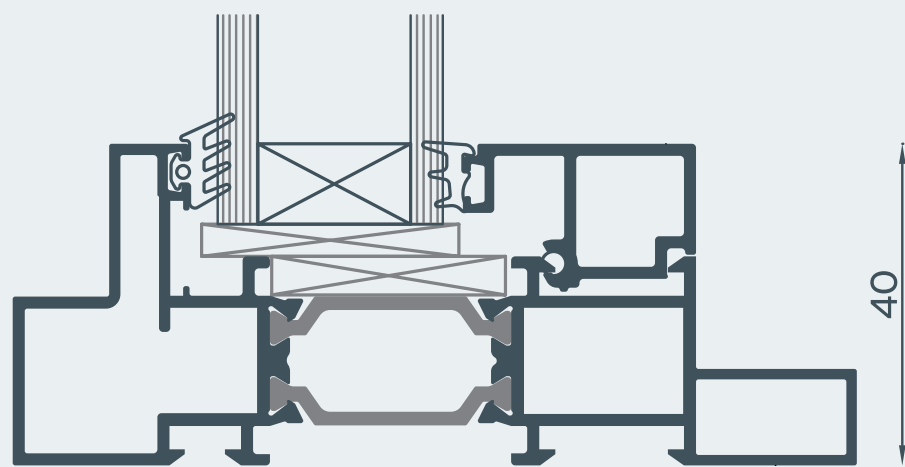
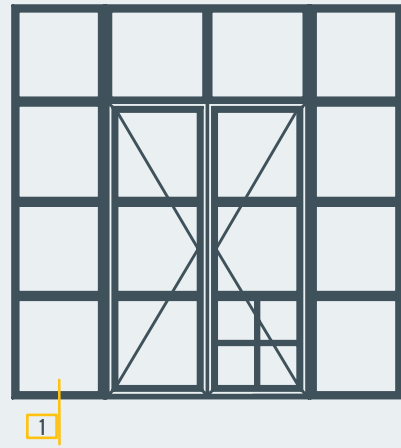
HI



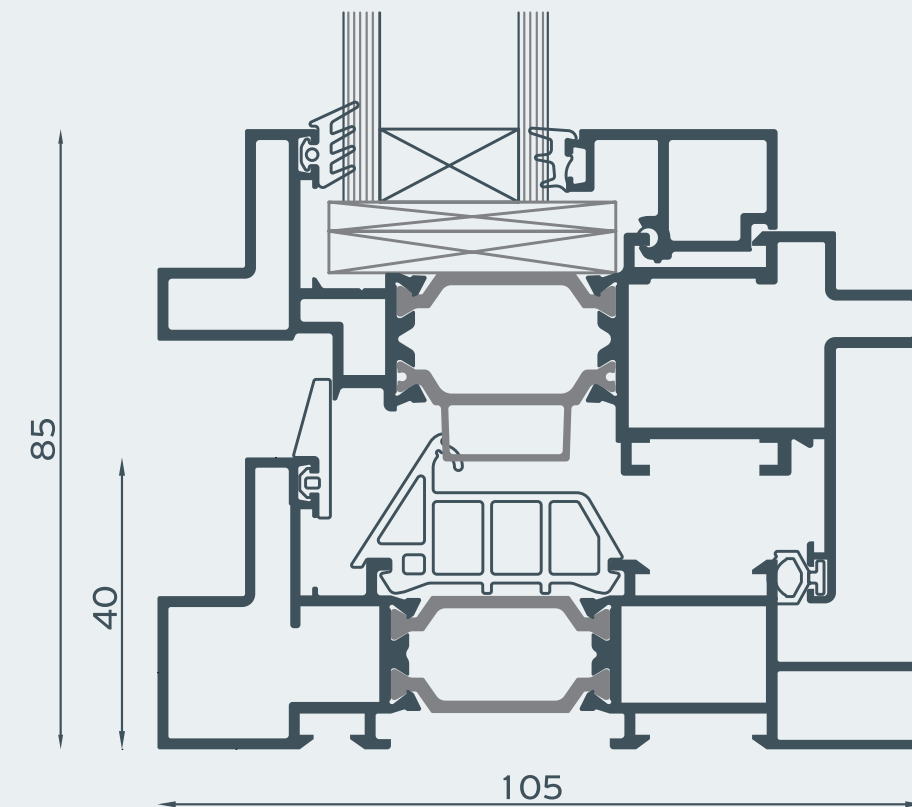
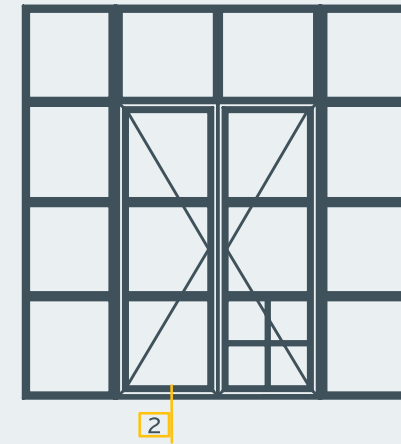
- / Garnitură central multicamerală EPDM
- / Garnitură unicamerală perimetrală sticlei
- / Spumă izolatoare PE
- / Bare energetice

Secțiuni

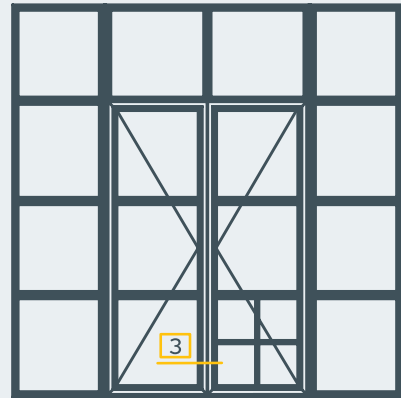
01



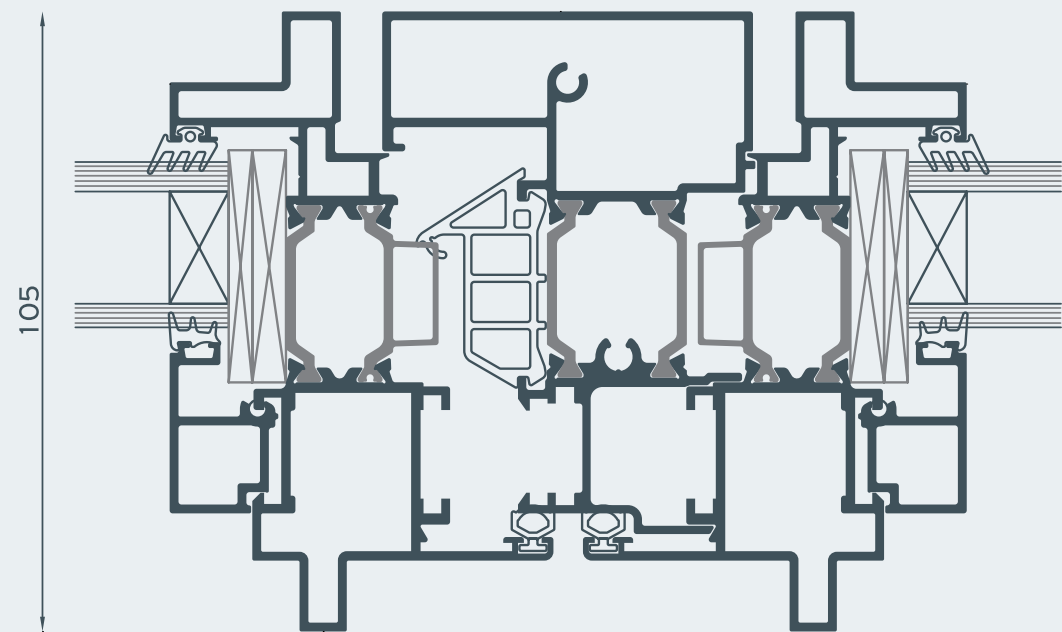
02



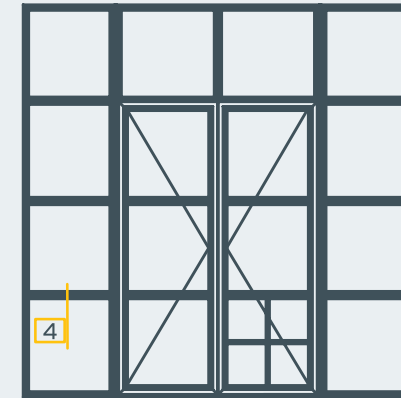
03



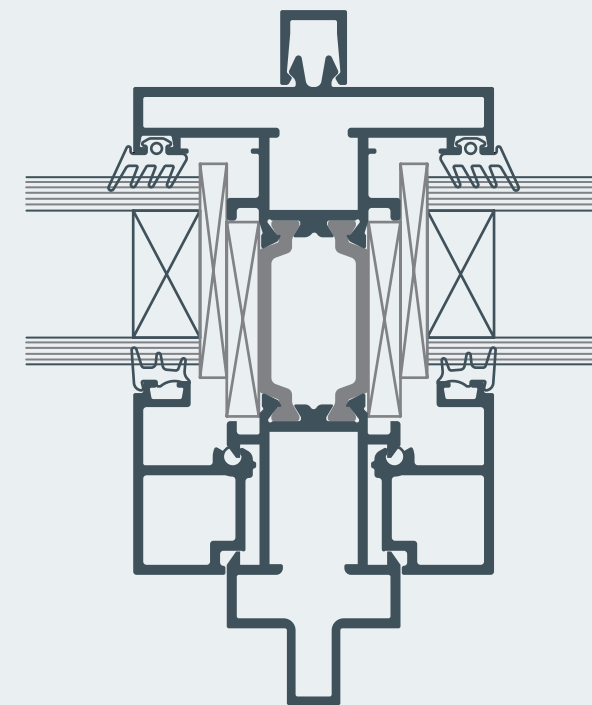
135



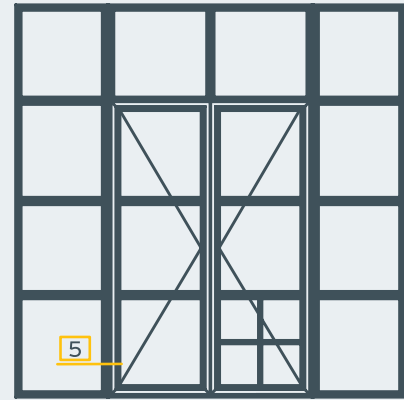
04



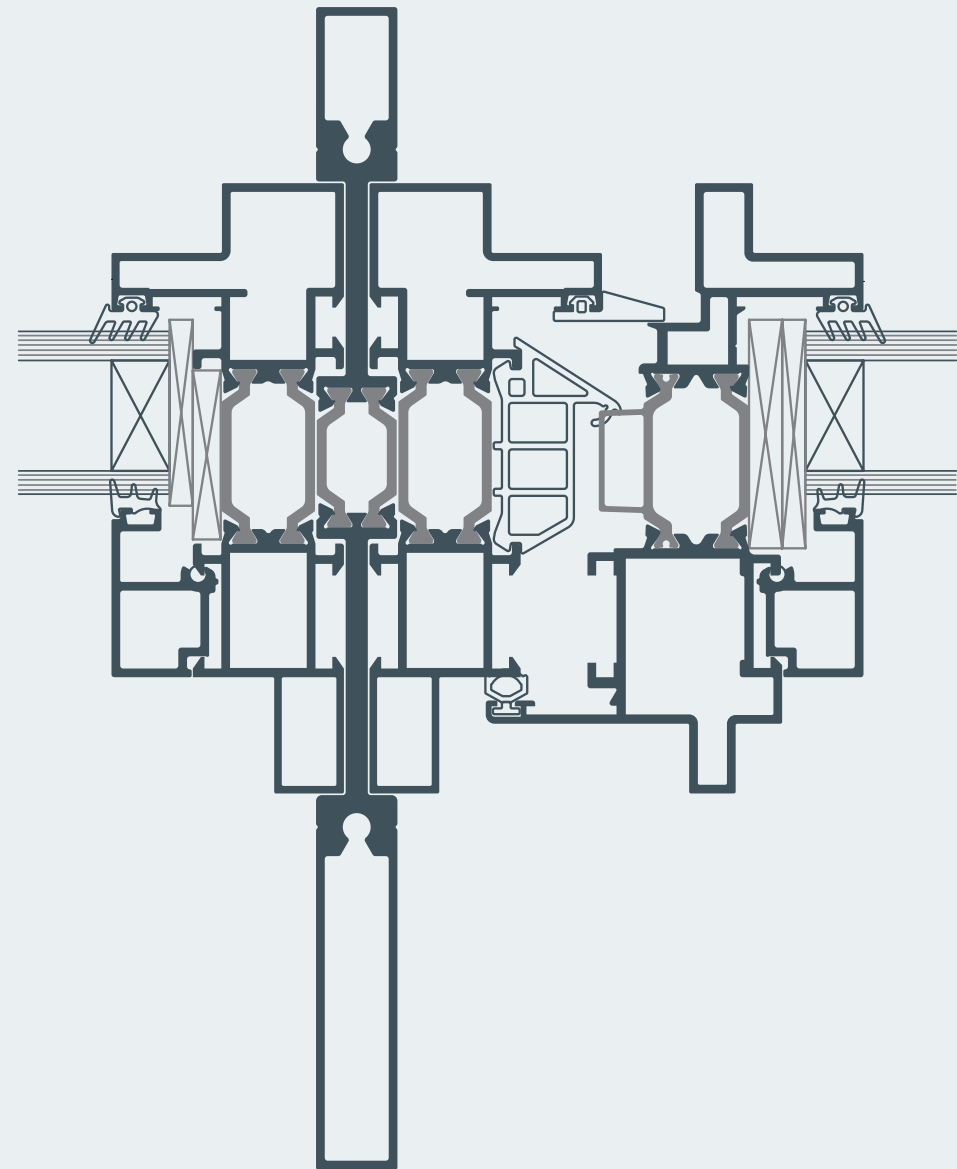
54



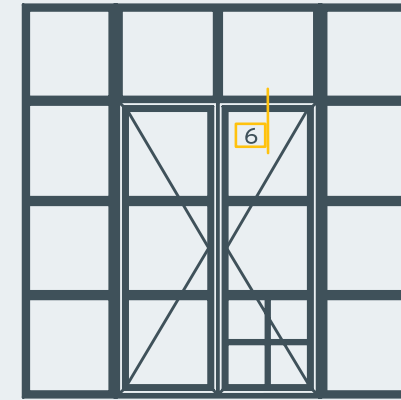
05



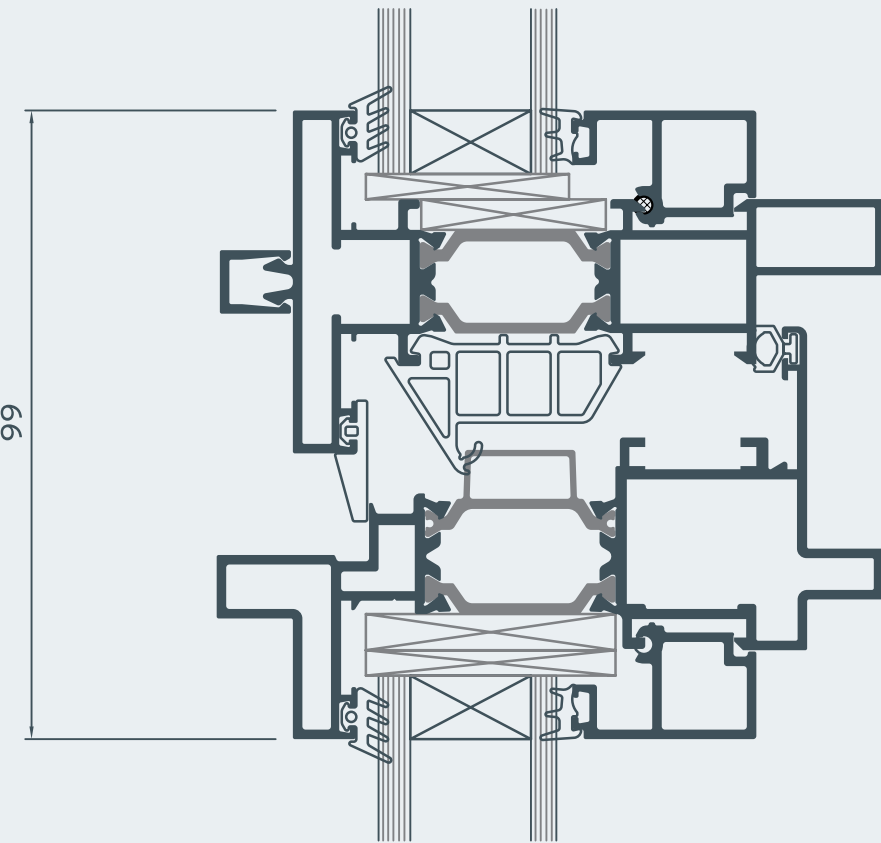
129,41



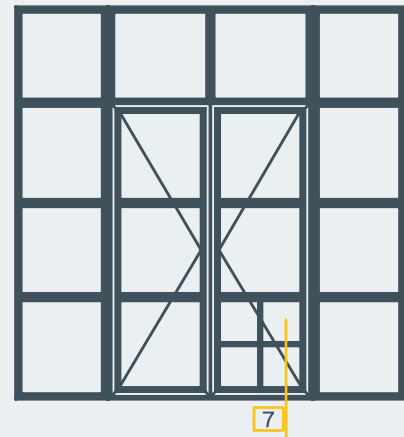
06



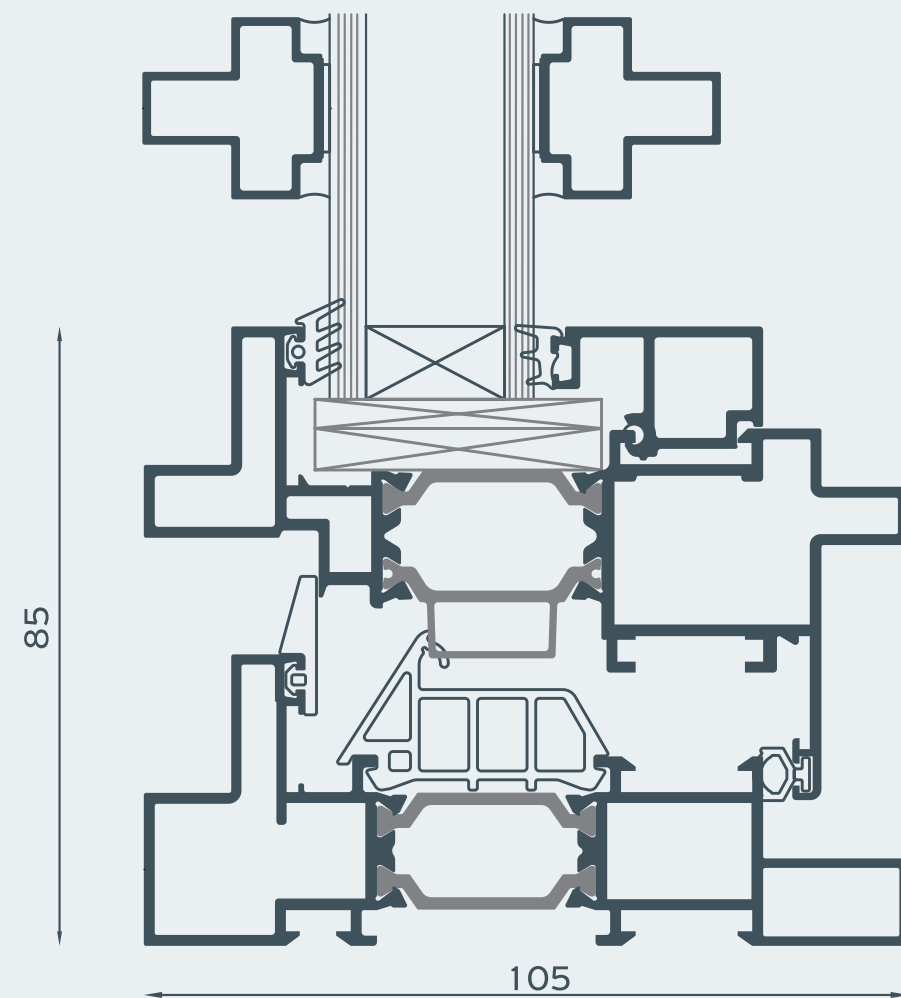
99



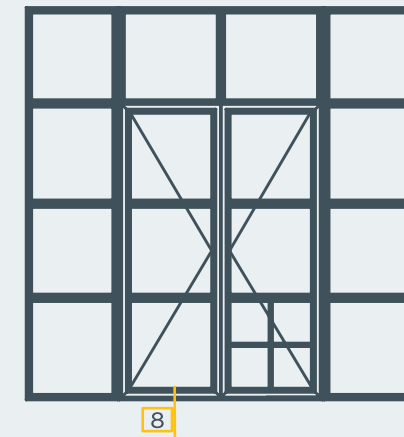
07



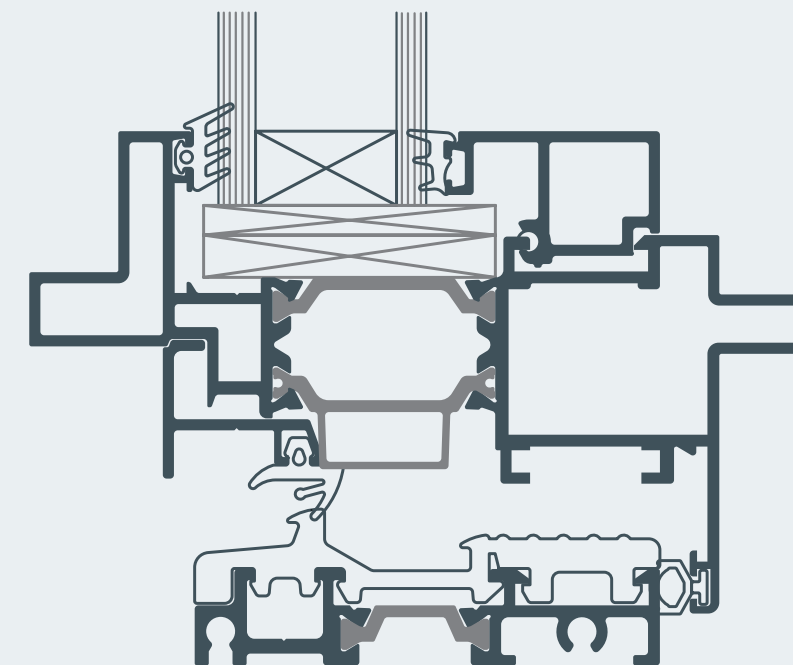
25,7 25,7



08



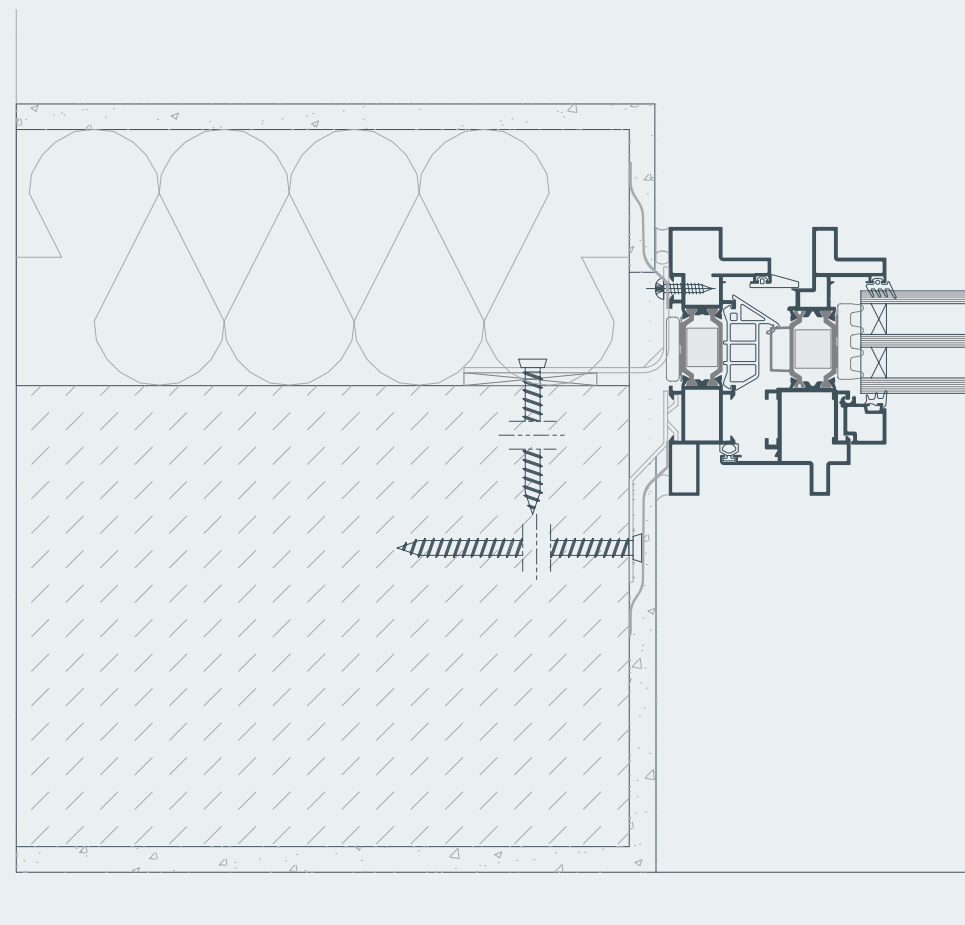
105

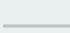
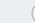


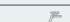


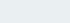


Instalarea

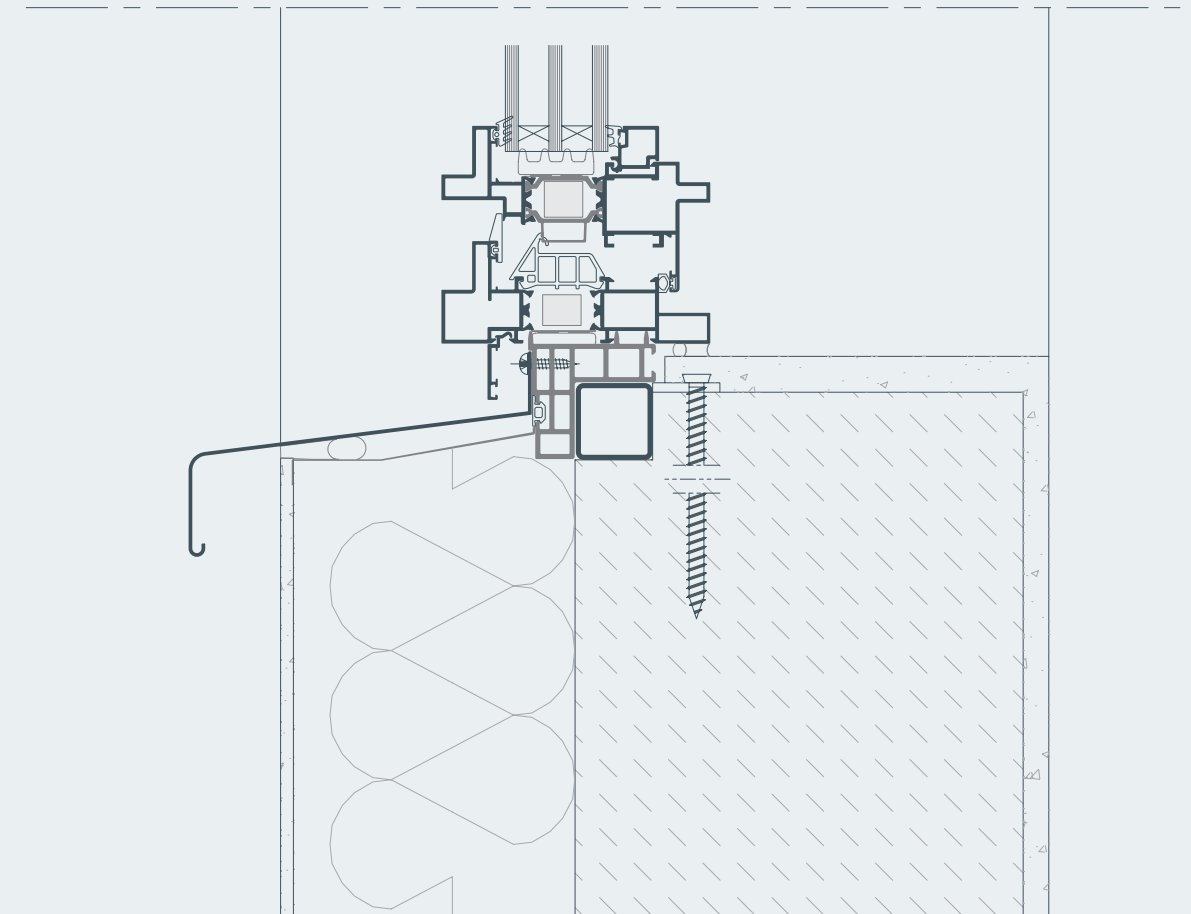
Termoizolație la exterior
Instalarea în centrul zidului

Secțiune laterală

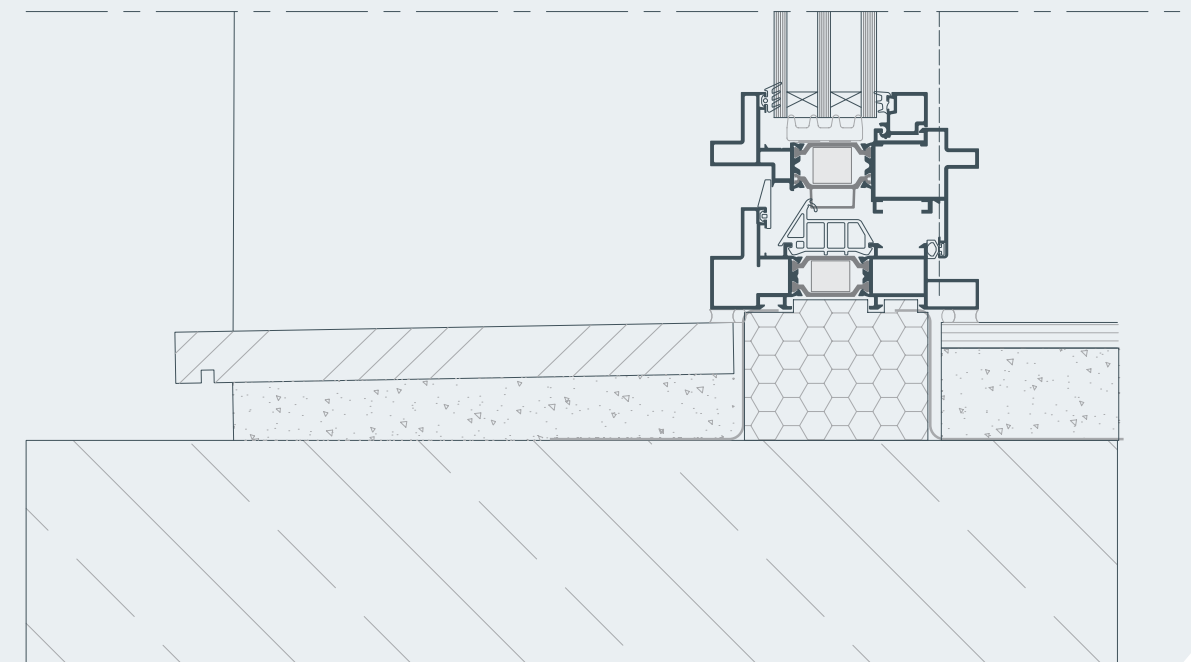


	Bandă barieră de vapori
	Șnur de rost
	Sigilant hibrid sau silicon neutral
	Spumă poliuretanică
	Ancoră oțel pentru toc
	Profil de glaf
	Solbanc PVC
	Profil precadru

Secțiune inferioară A

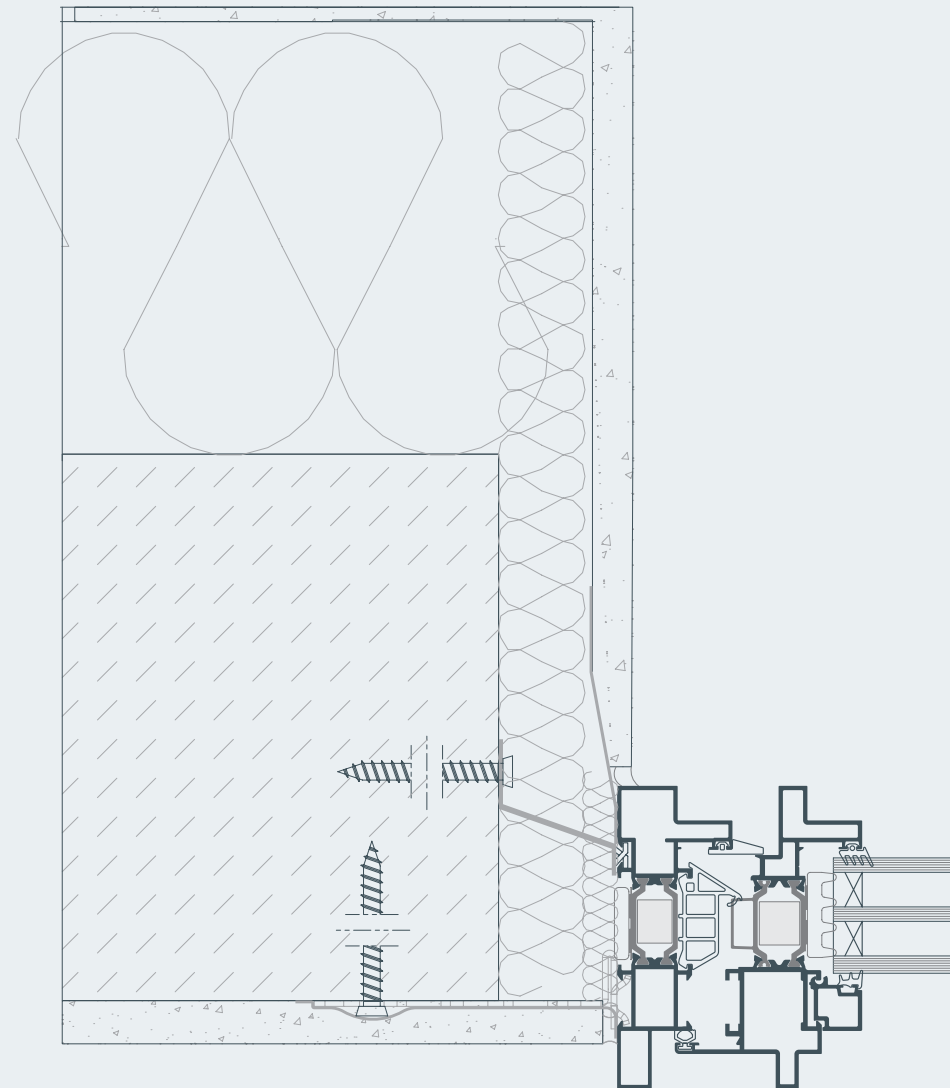


Secțiune inferioară B



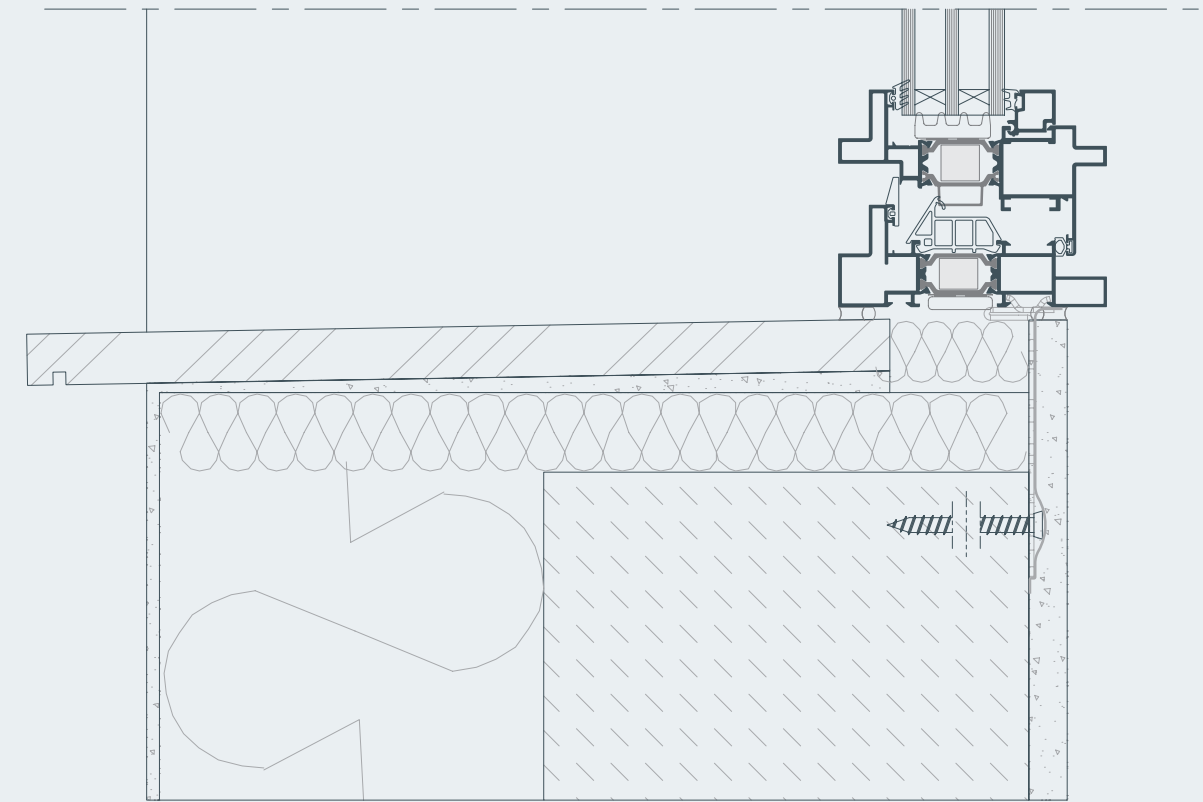
Termoizolație la exterior
 Instalarea la interiorul zidului

Secțiune laterală

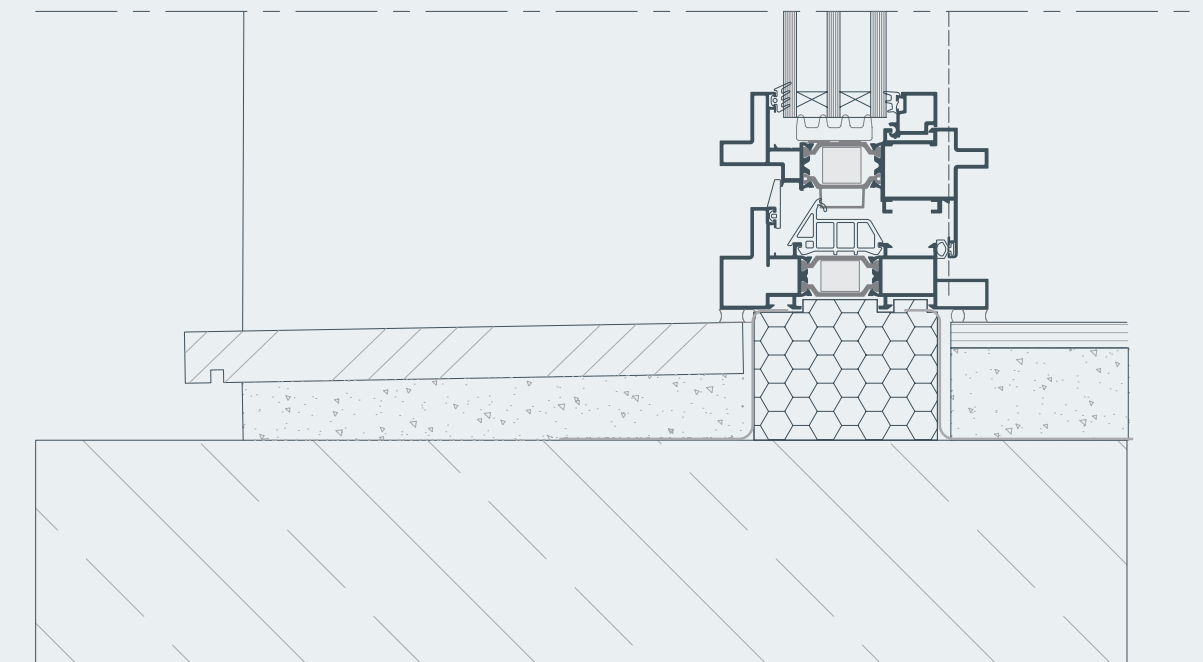


	Bandă barieră de vapori
	Șnur de rost
	Sigilant hibrid sau silicon neutral
	Spumă poliuretanică
	Ancoră oțel pentru toc
	Profil de glaf
	Solbanc PVC
	Profil precadru

Secțiune inferioară A

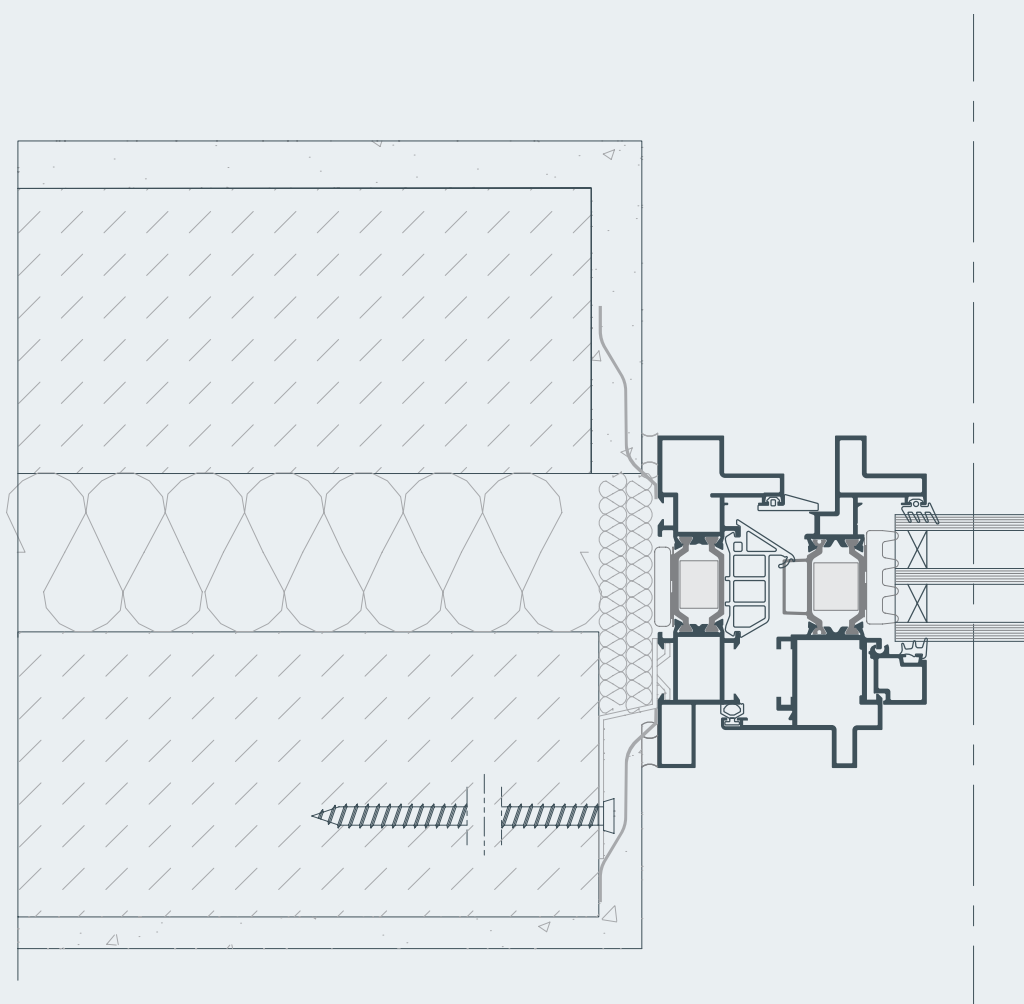


Secțiune inferioară B



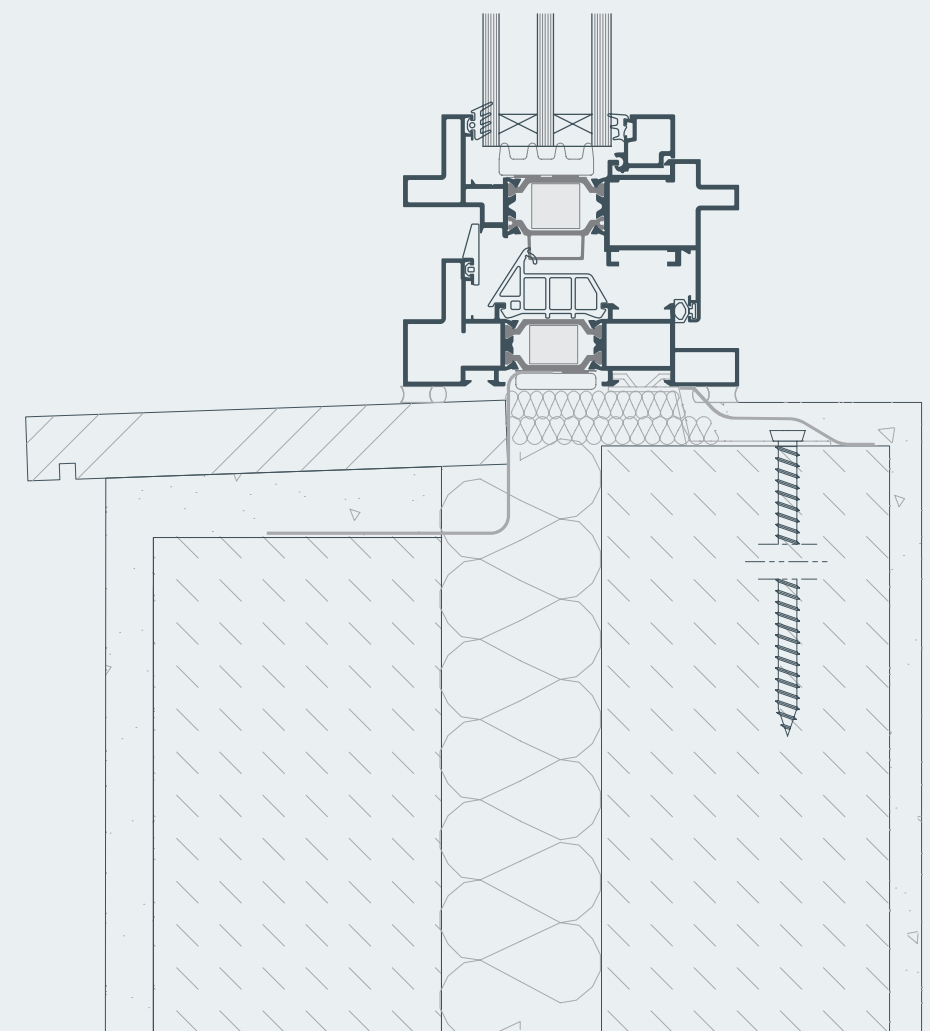
Termoizolație în zona mediană a zidului Instalarea în centrul zidului

Secțiune laterală

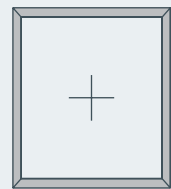


	Bandă barieră de vapori
	Șnur de rost
	Sigilant hibrid sau silicon neutral
	Spumă poliuretanică
	Ancoră oțel pentru toc
	Profil de glaf
	Solbanc PVC
	Profil precadru

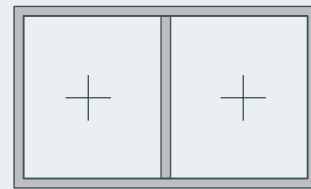
Secțiune inferioară



Aplicații



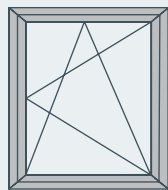
Laterala fixa



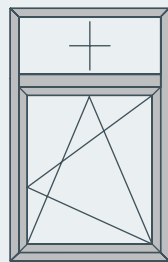
Panouri fixe



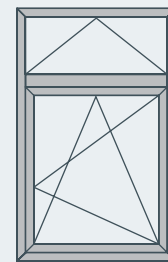
4 canate fixe



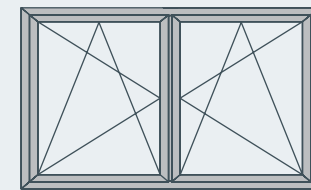
Fereastra intr-un canat mobil cu deschidere oscilo-batanta



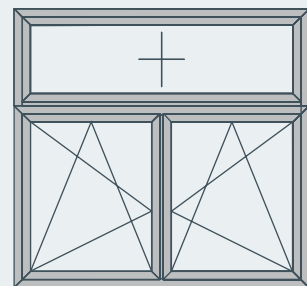
Fereastra cu un canat oscilo batant si supralumina fixa



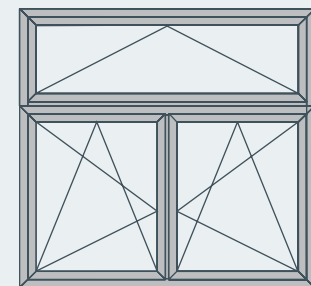
Fereastra cu un canat oscilo batant si supralumina batanta (in foarfeca)



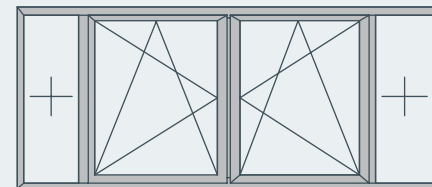
Fereastra in doua canate mobile, deschidere oscilo-batanta (canat principal) si batanta (canat secundar)



Fereastra in doua canate mobile, deschidere oscilo-batanta (canat principal) si batanta (canat secundar), cu laterala sau supralumina fixa



Fereastra in doua canate mobile, deschidere oscilo-batanta (canat principal) si batanta (canat secundar), cu laterala sau supralumina batanta (in foarfeca)



Fereastra in doua canate mobile, deschidere oscilo-batanta (canat principal) si batanta (canat secundar), cu canate laterale fixe

Tabel de performanțe

CERTIFICĂRI



Etanșeitatea la apă EN 12208



Permeabilitatea la aer EN 12207



Rezistență la încărcările din vânt, presiune maximă testată EN 12210



Rezistență la încărcările din vânt, săgeata frontală EN 12210

CLASIFICARE

	1A (0 Pa)	2A (50 Pa)	3A (100 Pa)	4A (150 Pa)	5A (200 Pa)	6A (250 Pa)	7A (300 Pa)	8A (450 Pa)	9A (600 Pa)	E750 (750 Pa)	
	1		2			3			4		
	1 (400 Pa)	2 (800 Pa)		3 (1200 Pa)		4 (1600 Pa)		5 (2000 Pa)			
	A (≤1/150)			B (≤1/200)				C (≤1/300)			

PERFORMANȚE TERMICE

	Dimensiuni în mm (Lățime x Înălțime)	U_w in W/m^2K ($U_g=0,6$)	U_w in W/m^2K ($U_g=0,8$)	U_w in W/m^2K ($U_g=1,0$)
1 Canat Hi	1000 x 2200	1,06	1,19	1,64
2 Canate Hi	1500 x 2200	1,14	1,29	1,67
1 Canat Standard	1000 x 2200	1,21	1,34	1,78
2 Canate Standard	1500 x 2200	1,31	1,46	1,84

**ALUMIL ROMANIA
OFFICES & SHOWROOM**

Sos. Bucuresti-Ploiesti, nr.42-44,
Baneasa Business & Technology Park,
Cladirea A, Aripa A1, parter, Sector 1
Tel.: +40 21 4243456 - 8
Fax: +40 214233932
E-mail: office@alumil.ro - showroom@alumil.ro
www.alumil.ro

**ALUMIL
HEAD OFFICES & SHOWROOM
THESSALONIKI**

Gogousi 8, Efkarpia
Thessaloniki - GR 56429
Tel.: +30 2313 011000
Fax: +30 2310 692473
E-mail: info@alumil.com

